

# Supports Câbles Systèmes

40, rue des chantiers 76600 Le Havre

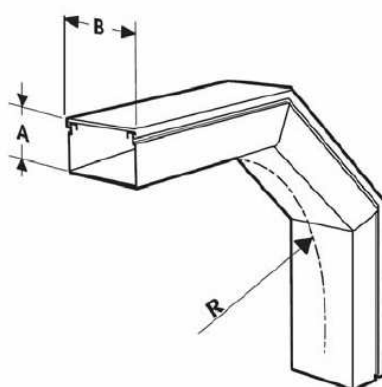
**Fiche technique : Coudes pour chemin de câbles PVC**

**Référence : PVC ACX ... , PVC ACV ... et PVC EA ...**

**Usage : Coudes à plat, convexe et concaves pour chemin de câbles PVC**

**Couleur : Gris RAL 7030**

**Caractéristiques coudes concaves PVC ACX :**

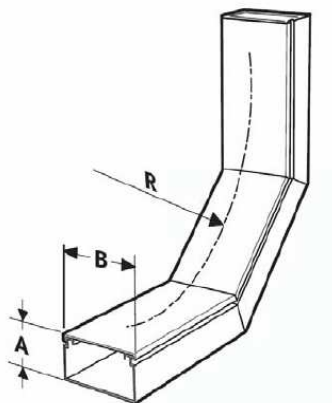


Model	Code	A (mm)	B (mm)	R (mm)
ACX 40100	43 16 706	40	100	339
ACX 40150	43 16 707	40	150	339
ACX 40200	43 16 708	40	200	424
ACX 60100	43 16 710	60	100	341
ACX 60150	43 16 715	60	150	341
ACX 60200	43 16 720	60	200	443
ACX 60300	43 16 730	60	300	443
ACX 60400	43 16 738	60	400	512
ACX 100200	43 16 725	100	200	425
ACX 100300	43 16 735	100	300	425
ACX 100400	43 16 740	100	400	510
ACX 100500	43 16 743	100	500	510
ACX 100600	43 16 745	100	600	510

# Supports Câbles Systèmes

40, rue des chantiers 76600 Le Havre

## Caractéristiques coudes convexes PVC ACV :



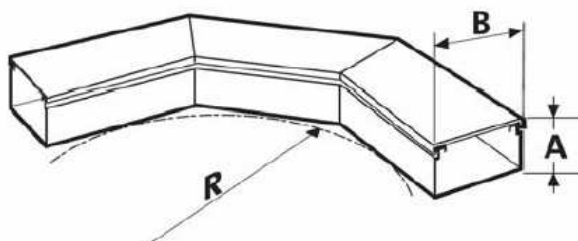
Model	Code	A (mm)	B (mm)	R (mm)
ACV 40100	43 16 606	40	100	339
ACV 40150	43 16 607	40	150	339
ACV 40200	43 16 608	40	200	424
ACV 60100	43 16 610	60	100	341
ACV 60150	43 16 615	60	150	341
ACV 60200	43 16 620	60	200	443
ACV 60300	43 16 630	60	300	443
ACV 60400	43 16 638	60	400	512
ACV 100200	43 16 625	100	200	425
ACV 100300	43 16 635	100	300	425
ACV 100400	43 16 640	100	400	510
ACV 100500	43 16 643	100	500	510
ACV 100600	43 16 645	100	600	510

# Supports Câbles Systèmes

40, rue des chantiers 76600 Le Havre

---

## Caractéristiques coudes à plats :



Model	Code	A (mm)	B (mm)	R (mm)
EA 40100	43 16 106	40	100	336
EA 40150	43 16 107	40	150	336
EA 40200	43 16 108	40	200	419
EA 60100	43 16 110	60	100	336
EA 60150	43 16 115	60	150	336
EA 60200	43 16 120	60	200	419
EA 60300	43 16 130	60	300	419
EA 60400	43 16 138	60	400	504
EA 100200	43 16 125	100	200	419
EA 100300	43 16 135	100	300	419
EA 100400	43 16 140	100	400	504
EA 100500	43 16 143	100	500	509
EA 100600	43 16 145	100	600	509

**Généralités : Voir annexe données techniques générales PVC**