

# Supports Câbles Systèmes

40, rue des chantiers 76600 Le Havre

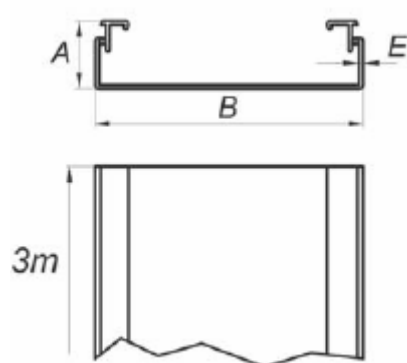
**Fiche technique : Chemin de câbles PVC perforé ou non perforé**

**Référence : PVCBP (perforé) - PVCG (non perforé)**

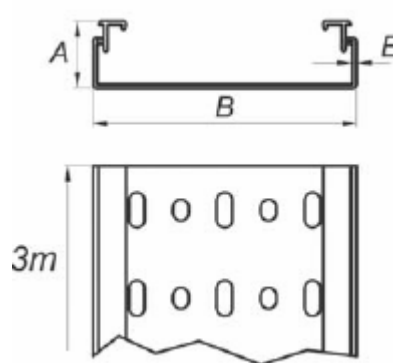
**Usage : Cheminement de câbles**

**Couleur : Gris RAL 7030**

Goulotte pleine - PVCG



Goulotte perforée - PVCBP



**Dimensions :**

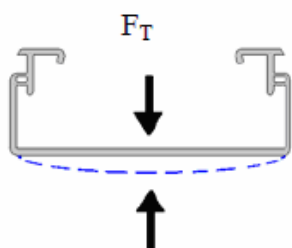
Référence	Haut. (mm)A	Larg. (mm)B	Epais. (mm)E	Capacité (mm <sup>2</sup> )
PVCBP ou G 40x100	40	100	2.2	2804
PVCBP ou G 40x150	40	150	2.2	4404
PVCBP ou G 40x200	40	200	2.5	5748
PVCBP ou G 60x100	60	100	2.2	4979
PVCBP ou G 60x150	60	150	2.5	7635
PVCBP ou G 60x200	60	200	5	10207
PVCBP ou G 60x300	60	300	5	15186
PVCBP ou G 60x400	60	400	5	20647
PVCBP ou G 100x200	100	200	5	16568
PVCBP ou G 100x300	100	300	5	25218
PVCBP ou G 100x400	100	400	5	34087
PVCBP ou G 100x500	100	500	6.3	42887
PVCBP ou G 100x600	100	600	6.3	51687

# Supports Câbles Systèmes

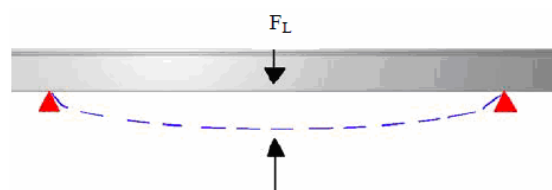
40, rue des chantiers 76600 Le Havre

## Capacité de déformation :

	SPAN 1 m (T=20°C)	SPAN 1,5 m (T=20°C)	SPAN 2 m (T=20°C)
PVCBP.40.100	30	19	12
PVCBP.40.150	30	19	9
PVCBP.40.200	30	23	13
PVCBP.60.100	45	30	19
PVCBP.60.150	50	39	22
PVCBP.60.200	90	55	21
PVCBP.60.300	110	65	29
PVCBP.60.400	150	75	28
PVCBP.100.200	170	128	76
PVCBP.100.300	115	79	53
PVCBP.100.400	128	88	55
PVCBP.100.500	171	156	120
PVCBP.100.600	181	120	82



Déformation Latérale



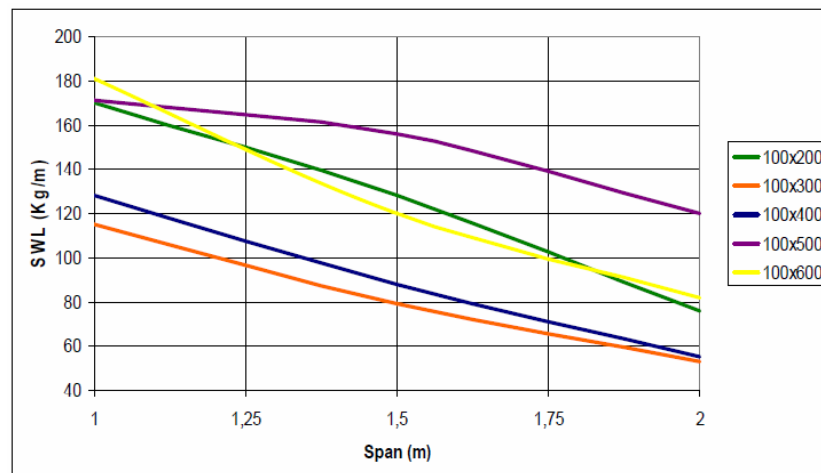
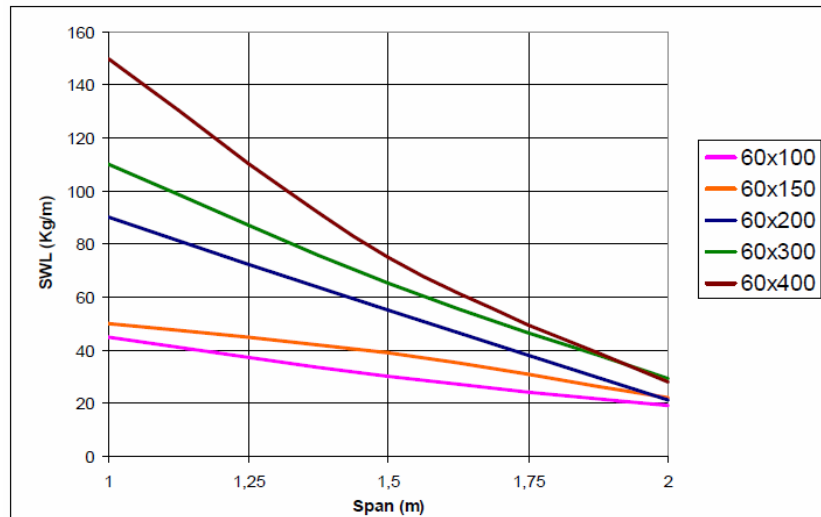
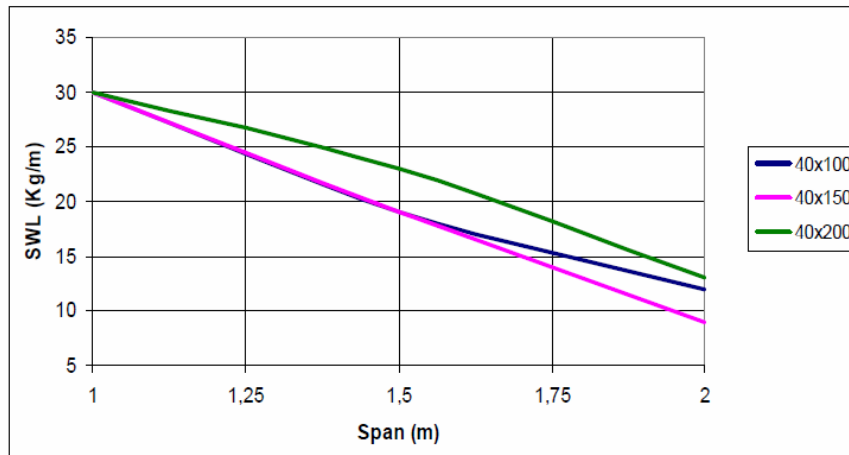
Déformation longitudinale

$$F_T < \frac{A}{20} \quad (A = \text{Largeur de la dalle})$$

$$F_L < \frac{L}{100} \quad (L = \text{Distance entre les supports})$$

# Supports Câbles Systèmes

40, rue des chantiers 76600 Le Havre



**Généralités : Voir annexe données techniques générales PVC**