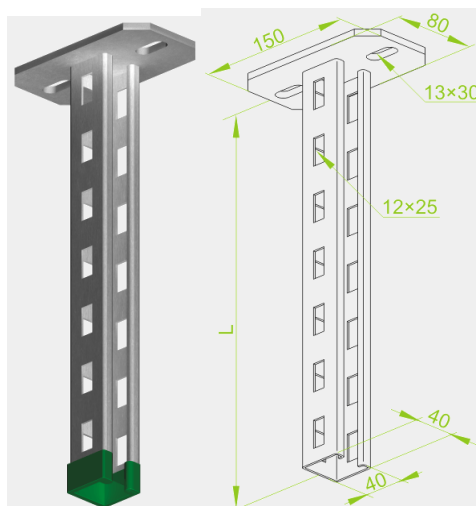


Supports Câbles Systèmes

40, rue des chantiers 76 600 Le Havre

Fiche technique : Pendard P 40

Pendard vertical P40 en rail C 40 * 40



Information :

Utilisations

Pendard vertical, fixation au plafond en rail C 40 * 40

Description

Acier, traité Sendzimir suivant Din 10142 (Soit une galvanisation en continue avant usinage équivalent Norme PN-EN 10327 :2005)

Finitions

Sendzimir

Galvanisation à chaud (F)

Acier Inoxydable (A) 304 ER ou 316 L A 4

Peintures Thermo laquées (Epoxy/Polyester) (K) Suivant une large gamme de couleurs

Détail :

Référence	Longueur [mm]	Poids à l'unité [k]
P40/200	200	0,90
P40/300	300	1,10
P40/400	400	1,30
P40/500	500	1,47
P40/600	600	1,67
P40/700	700	1,86
P40/800	800	2,10
P40/900	900	2,25
P40/1000	1000	2,45
P40/2000	2000	4,40
P40/3000	3000	6,35

Supports Câbles Systèmes

40, rue des chantiers 76 600 Le Havre

Exemples de montages :

