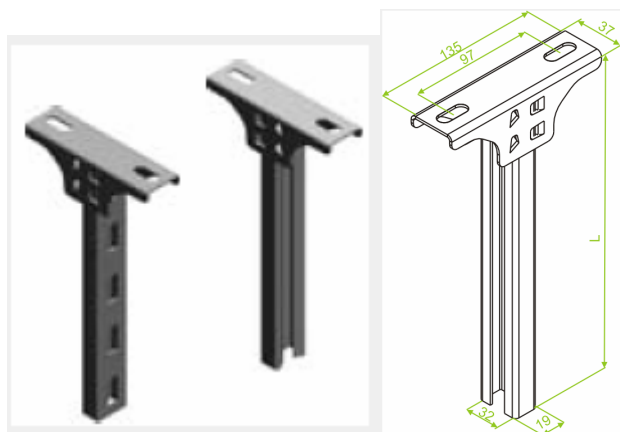


Supports Câbles Systèmes

40, rue des chantiers 76 600 Le Havre

Fiche technique : Pendard P18

Pendard simple 18/32



Information :

Utilisation

Suspension verticale pour chemin de câble

Description

Acier, traité Sendzimir suivant Din 10142 (Soit une galvanisation en continue avant usinage équivalent Norme PN-EN 10327 :2005)

Finitions

Sendzimir

Galvanisation à chaud (F)

Acier Inoxydable (A) 304 ER ou 316 L A4

Peintures Thermo laquées (Epoxy/Polyester) (K) Suivant une large gamme de couleurs

Détail :

Référence	Longueur [mm]	Largeur [mm]	Poids a l'unité [k]
P18/200	200	32	0,32
P18/300	300	32	0,42
P18/400	400	32	0,49
P18/500	500	32	0,58
P18/600	600	32	0,68
P18/700	700	32	0,77
P18/800	800	32	0,86
P18/900	900	32	0,95
P18/1000	1000	32	1,04

Supports Câbles Systèmes

40, rue des chantiers 76 600 Le Havre

Exemple de montage :

