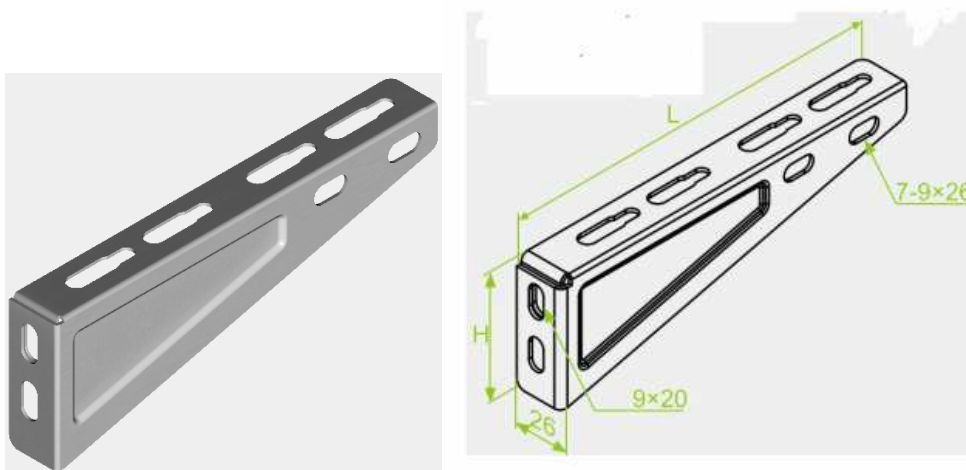


Supports Câbles Systèmes

40, rue des chantiers 76 600 Le Havre

Fiche technique : Console série WBL

Console légère à talon



Information :

Utilisations

Support pour chemin de câbles

Description

Console légère pour chemin de câbles

Acier, traité Sendzimir suivant Din 10142 (Soit une galvanisation en continue avant usinage équivalent Norme PN-EN 10327 :2005)

Finitions

Sendzimir

Galvanisation à chaud (F)

Acier Inoxydable (A) 304 ER ou 316 L A4

Peintures Thermo laquées (Epoxy/Polyester) (K) Suivant une large gamme de couleurs

Détail :

| Référence | Longueur L [mm] | Hauteur H [mm] | Charge Maxi [kN] | Poids à l'unité |
|-----------|-----------------|----------------|------------------|-----------------|
| WBL.050 | 060 | 48 | 0.85 | 0,05 |
| WBL.100 | 110 | 70 | 0.90 | 0,08 |
| WBL.150 | 160 | 70 | 1.00 | 0,12 |
| WBL.200 | 210 | 75 | 1.05 | 0.22 |
| WBL.300 | 315 | 95 | 1.25 | 0.40 |
| WBL.400 | 415 | 95 | 1.15 | 0.57 |
| WBL.500 | 515 | 95 | 1.05 | 0.80 |
| WBL.600 | 615 | 95 | 0.95 | 0.91 |

Supports Câbles Systèmes

40, rue des chantiers 76 600 Le Havre

Exemple de montage :

