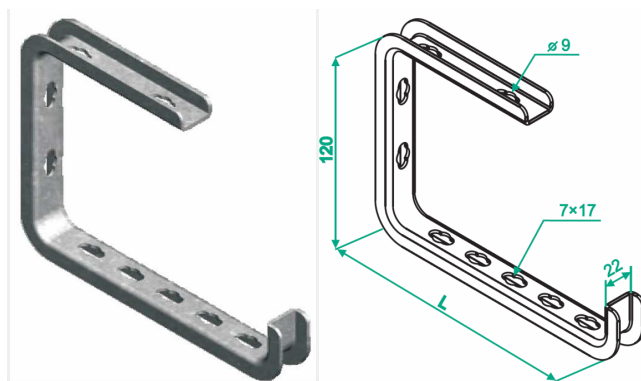


Supports Câbles Systèmes

40, rue des chantiers 76 600 Le Havre

Fiche technique : Console série TKU

Console Cé, série TKU pour Chemin de câbles



Information :

Utilisations

Support pour chemin de câbles

Description

Console cé fixation mur ou plafond

Acier, traité Sendzimir suivant Din 10142 (Soit une galvanisation en continue avant usinage équivalent Norme PN-EN 10327 :2005)

Finitions

Sendzimir

Galvanisation à chaud (F)

Acier Inoxydable (A) 304 ER ou 316 L A4

Peintures Thermo laquées (Epoxy/Polyester) (K) Suivant une large gamme de couleurs

Détail :

Référence	Long. L [mm]	Haut. H [mm]	Charge Maxi [kN]	Poids à l'unité
TKU.050	70	120	0.40	0,13
TKU 100	120	120	0.30	0,18
TKU 150	170	120	0.22	0,22
TKU 200	220	120	0.17	0.25