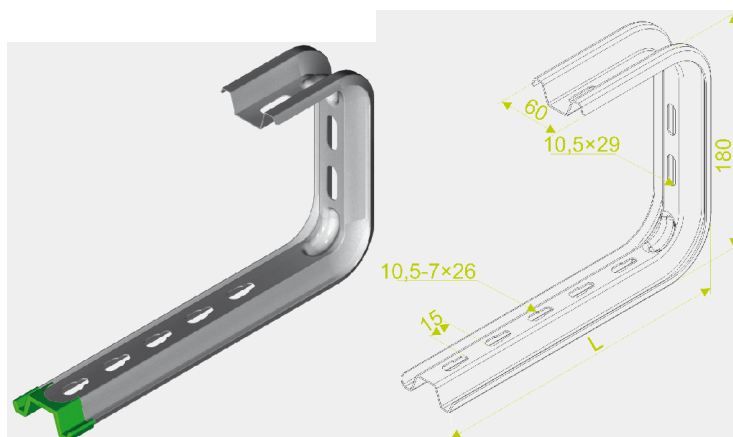


Supports Câbles Systèmes

40, rue des chantiers 76 600 Le Havre

Fiche technique : Console série TKSU

Console montage rapide, série TKSU pour Chemin de câbles fils



Information :

Utilisations

Support pour chemin de câbles, fixation au mur ou au plafond avec des goujons référence FAZ

Description

Console profilé oméga fixation mur ou plafond
Acier, traité Sendzimir suivant Din 10142 (Soit une galvanisation en continue avant usinage équivalent Norme PN-EN 10327 :2005)

Finitions

Sendzimir
Galvanisation à chaud (F)
Acier Inoxydable (A) 304 ER ou 316 L A4
Peintures Thermo laquées (Epoxy/Polyester) (K) Suivant une large gamme de couleurs

Détail :

Référence	Longueur L [mm]	Hauteur H [mm]	Poids a l'unité	Charge Maxi [kN]
TKSU.100 BA	165	180	0,47	0.85
TKSU.150 BA	205	180	0.53	0.70
TKSU 200 BA	235	180	0,60	0.50
TKSU 300 BA	335	180	0,73	0.30
TKSU 400 BA	435	180	0.86	0.23
TKSU 500 BA	535	180	0.99	0.14
TKSU 600 BA	635	180	1.12	0.10

Supports Câbles Systèmes

40, rue des chantiers 76 600 Le Havre

Exemples de montages :

