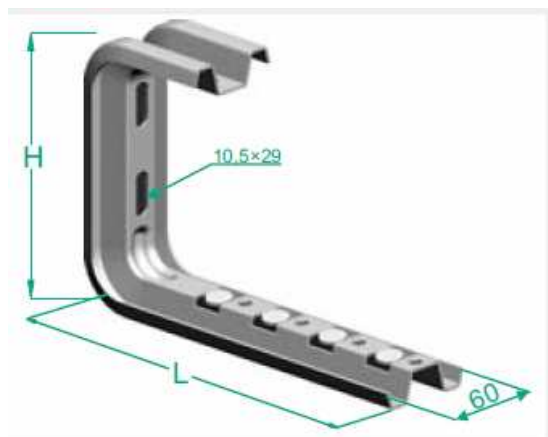


Supports Câbles Systèmes

40, rue des chantiers 76 600 Le Havre

Fiche technique : Console série TKCU

Console montage rapide, série TKCU pour Chemin de câbles fils



Information :

Utilisations

Support pour chemin de câbles en fils, montage rapide du fils sur les consoles

Description

Console profilé oméga fixation mur ou plafond

Acier, traité Sendzimir suivant Din 10142 (Soit une galvanisation en continue avant usinage équivalent Norme PN-EN 10327 :2005)

Finitions

Sendzimir

Galvanisation à chaud (F)

Acier Inoxydable (A) 304 ER ou 316 L A4

Peintures Thermo laquées (Epoxy/Polyester) (K) Suivant une large gamme de couleurs

Détail :

| Référence | Longueur L [mm] | Hauteur H [mm] | Charge Maxi [kN] | Poids à l'unité |
|-------------|-----------------|----------------|------------------|-----------------|
| TKCU.100 BA | 170 | 180 | 0.85 | 0,47 |
| TKCU 200 BA | 270 | 180 | 0.50 | 0,60 |
| TKCU 300 BA | 370 | 180 | 0.30 | 0,73 |
| TKCU 400 BA | 470 | 180 | 0.23 | 0.86 |
| TKCU 500 BA | 570 | 180 | 0.15 | 0.99 |

Supports Câbles Systèmes

40, rue des chantiers 76 600 Le Havre

Exemples de montage :

