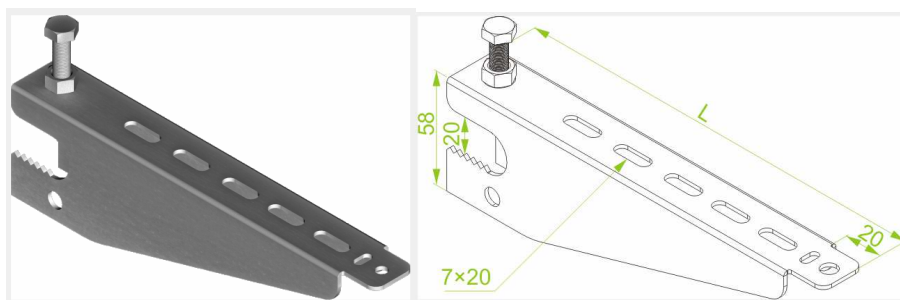


Supports Câbles Systèmes

40, rue des chantiers 76600 Le Havre

Fiche technique : Console requin - WZD

Console pour chemin de câble, fixation sur IPN



Information :

Utilisations

Console pour chemin de câble, fixation sur IPN

Descriptions

Console pour chemin de câble, fixation sur IPN
Acier, traité Sendzimir suivant Din 10142 (Soit une galvanisation en continue avant usinage équivalent Norme PN-EN 10327 :2005)

Finitions

Sendzimir
Galvanisation à chaud (F)
Acier Inoxydable (A) 304 ER ou 316 L A4
Peintures Thermo laquées (Epoxy/Polyester) (K) Suivant une large gamme de couleurs

Détail :

Référence	Epaisseur [mm]	Charge Max [kn]	Largeur [mm]	Longueur [mm]	Poids/ Unité
WZD.050	0,2	0.60	30	120	0.21
WZD.100	0,2	0.50	30	170	0.50
WZD.150	0,2	0.30	30	220	0.39
WZD.200	0,2	0.20	30	270	0.49

Exemple de montage :

