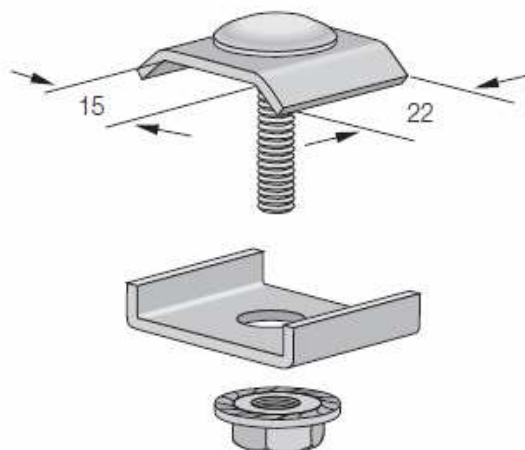


Supports Câbles Systèmes

40, rue des chantiers 76600 Le Havre

Fiche technique : Eclisse universelle pour chemin de câbles fil

Eclisse universelle pour chemin de câbles fil



Information :

Utilisation

Jonction des chemins de câbles

Description

L'éclisse est composée, d'une VTRCC 6.20, d'un HE06, d'une clame X 20 et d'une contre clame x30

Acier, traité Sendzimir suivant Din 10142 (Soit une galvanisation en continue avant usinage équivalent Norme PN-EN 10327 :2005)

Finitions

Sendzimir

Galvanisation à chaud (F)

Acier Inoxydable (ER)

Détail :

Référence	traitement	Poids	Pièces/ Colis
XVG	Sendzimir	0,03	50
XVF	Galvanisé	0,03	50
XVG-ER	Inox	0,03	50

Supports Câbles Systèmes

40, rue des chantiers 76600 Le Havre

Exemples de montage :

