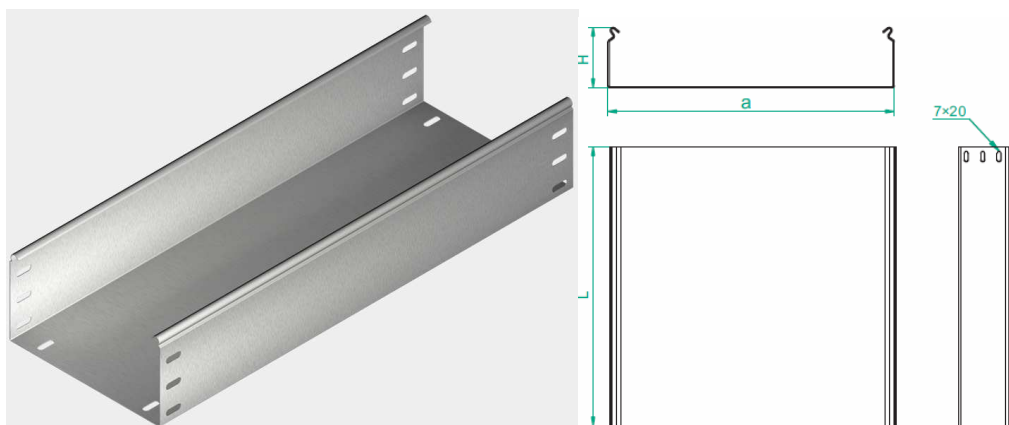


Supports Câbles Systèmes

40, rue des chantiers 76 600 Le Havre

Fiche technique : Chemin de Câbles Acier GBR

Chemin de Câbles Acier pleine hauteur 100 Epaisseur 15/10



Information :

Utilisations

Cheminement de câbles

Descriptions

Dalle pleine aux bords roulés, jonction des longueurs avec des éclisses

Acier, traité Sendzimir suivant Din 10142 (Soit une galvanisation en continue avant usinage équivalent Norme PN-EN 10327 :2005)

Norme CEI 61537 :2006 – Electrical Continuity, résistivité par mètre <5 Ohms ; par jonction <50 Ohms

Finitions

Sendzimir

Galvanisation à chaud (F)

Acier Inoxydable (A) 304 ER ou 316 l A4

Peintures Thermo laquées (Epoxy/Polyester) (K) Suivant une large gamme de couleurs

Détail :

Reference	Epaisseur	Hauteur [mm]	Largeur a [mm]	Longueur L [m]	Poids [1m]
GBR100H100/3	1,5	100	100	3000	3,96
GBR100H150/3	1,5	100	150	3000	4,56
GBR100H200/3	1,5	100	200	3000	5,16
GBR100H300/3	1,5	100	300	3000	6,36
GBR100H400/3	1,5	100	400	3000	7,56
GBR100H500/3	1,5	100	500	3000	8,76
GBR100H600/3	1,5	100	600	3000	9,96

Supports Câbles Systèmes

40, rue des chantiers 76 600 Le Havre

Abaques de charges :

