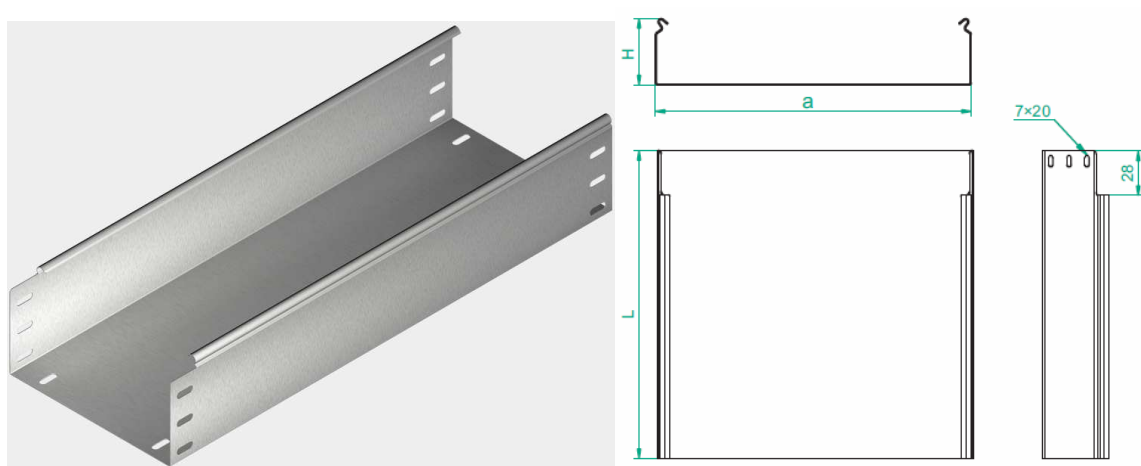


Supports Câbles Systèmes

40, rue des chantiers 76 600 Le Havre

Fiche technique : Chemin de Câbles Acier GBR

Chemin de Câbles Acier pleine hauteur 100 Epaisseur 10/10



Information :

Utilisations

Cheminement de câbles

Descriptions

Dalle pleine aux bords roulés autoeclissable

Acier, traité Sendzimir suivant Din 10142 (Soit une galvanisation en continue avant usinage équivalent Norme PN-EN 10327 :2005)

Norme CEI 61537 :2006 – Electrical Continuity, résistivité par mètre <5 Ohms ; par jonction <50 Ohms

Finitions

Sendzimir

Galvanisation à chaud (F)

Acier Inoxydable (A) 304 ER ou 316 L A4

Peintures Thermo laquées (Epoxy/Polyester) (K) Suivant une large gamme de couleurs

Détail :

Reference	Epaisseur	Hauteur [mm]	Largeur a [mm]	Longueur L [m]	Poids [1m]
GBR100H100.1/3	1,0	100	100	3000	2,64
GBR100H150.1/3	1,0	100	150	3000	3,04
GBR100H200.1/3	1,0	100	200	3000	3,44
GBR100H300.1/3	1,0	100	300	3000	4,24
GBR100H400.1/3	1,0	100	400	3000	5,04
GBR100H500.1/3	1,0	100	500	3000	5,84
GBR100H600.1/3	1,0	100	600	3000	6,24

Supports Câbles Systèmes

40, rue des chantiers 76 600 Le Havre

Abaques de charges :

