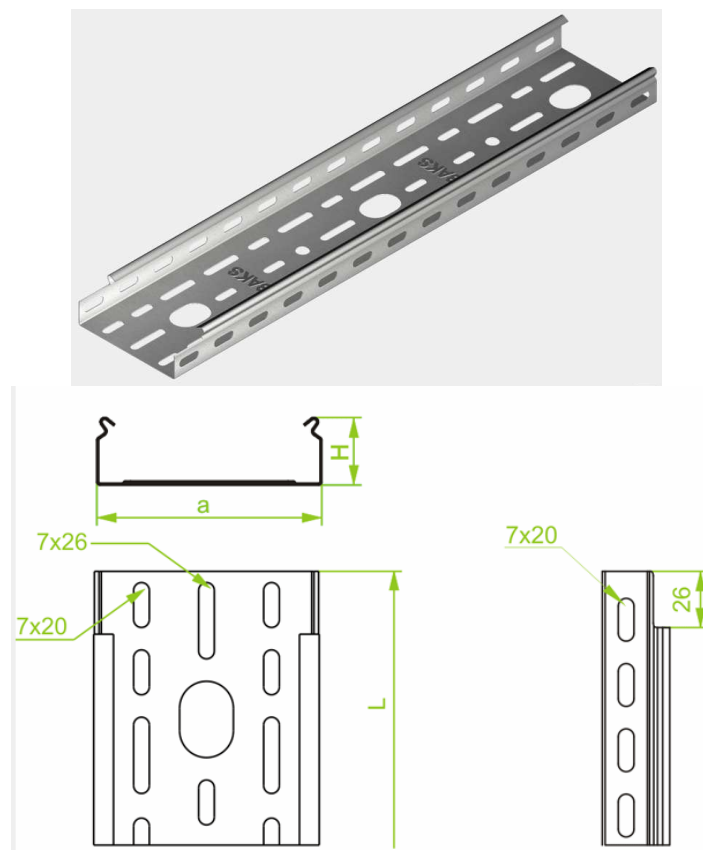


Supports Câbles Systèmes

40, rue des chantiers 76 600 Le Havre

Fiche technique : Chemin de Câbles Acier BR 30

Chemin de Câbles Acier perforés hauteur 30



Information :

Utilisations

Cheminement de câbles

Descriptions

Dalle aux bords roulés, auto éclipable

Acier, traité Sendzimir suivant Din 10142 (Soit une galvanisation en continue avant usinage équivalent Norme PN-EN 10327 :2005)

Norme CEI 61537 :2006 – Electrical Continuity, résistivité par mètre <5 Ohms ; par jonction <50 Ohms

Finitions

Sendzimir

Galvanisation à chaud (F)

Acier Inoxydable (A) 304 ou 316 L

Peintures Thermo laquées (Epoxy/Polyester) (K) Suivant une large gamme de couleurs

Supports Câbles Systèmes

40, rue des chantiers 76 600 Le Havre

Détail :

Référence	Epaisseur [mm]	Hauteur [mm]	Largeur [mm]	Longueur [mm]	Poids au ML
BR.30.050	0,7	30	50	3000	0.65
BR.30.100	0,7	30	100	3000	0.90
BR.30.150	0,7	30	150	3000	1,06
BR.30.200	0,7	30	200	3000	1,39
BR.30.300	0,7	30	300	3000	1.89

Abaques de charges :

